

# Brugsanvisning

Rundsav Model 100  
Rundsav Model 150  
Rundsav Model 210  
Rundsav Model 250

Rundsav Model 150-L  
Rundsav Model 210-L  
Rundsav Model 250-L

- 
1. Betingelser
  2. Garantibestemmelser
  3. Anvendelse og funktion
  4. EU - overensstemmelseserklæring
  5. Samling, Opsuling og Montering af savklinge
  6. Betjening
  7. Tekniske data
  8. Vedligeholdelse
  9. Krav til strømtilslutning
  10. Reservedele
  11. Advarsler og misbrug
  12. Forhandler og service



Før rundsaven tages i brug er det vigtigt, at denne brugsanvisning læses grundigt igennem.

Hensigten er at opnå et tilstrækkeligt kendskab til sikkerhedsregler og anvendelsesmåde. De fire rundsave er bortset fra savdybde og bordlængde ens i design og udformning.

Vi takker, fordi De valgte en PODEK rundsav. Vi er overbevist om, at den vil være til nytte fremover og står gerne til rådighed, hvis De ønsker yderligere oplysninger.

# 1. Betingelser

PODEK påtager sig intet ansvar for rundsavens anvendelighed til formål der ikke er godkendt af PODEK.

PODEK kan ikke drages til ansvar for fejl i håndbogen eller for direkte eller in-direkte tab som følge af levering, præsentation eller brug af dette materiale.

Indholdet må ikke fotokopieres, reproduceres eller oversættes, hverken helt eller delvist, uden forudgående tilladelse fra PODEK.

PODEK fritager sig for ethvert ansvar vedrørende erstatning til skadelidte, der har tilsidesat sikkerhedsbestemmelserne i denne brugsanvisning.

## 2. Garantibestemmelser

PODEK fritager sig for garantiforpligtelser på skader der er forårsaget af manglende vedligeholdelse eller forkert brug. Garantibestemmelserne gælder ikke for naturligt slid.

Savklingen er ikke omfattet af 3. års garantien.

Trykning: Første udgave. September 2000.

## 3. Anvendelse og funktion

Model 100, 150-L, 150, 210-L, 210, 250-L & 250 er identiske, bortset fra savdybde og bordlængde og motoren.

Rundsaven opfylder kravene fra Maskindirektivet 98/37/EØF, gennemført ved Arbejdstilsynets bekendtgørelse nr. 561 af 24. juni 1994.

De elektriske dele, opfylder kravene fra Lavspændingsdirektivet 73/23/EØF og EMC-direktivet 89/336/EØF

Rundsaven er derfor ledsaget af en overensstemmelseserklæring, som omtalt i direktivets §12, stk. 1.

### Anvendelse

PODEK saven bruges i bygningsbranchen til opsavning af porebeton.

Saven er monteret med hjul der gør den let at transportere til eller fra

Byggepladsen, ligesom saven kan placeres direkte ved arbejdsstedet.

ingen af savene har mulighed for at korrigere skærehastigheden.

**Model 100** er monteret med en  $\varnothing$  400 mm savklinge og roterer 389 o/min. (7,75 m/sek.)

**Model 150-L** er monteret med en  $\varnothing$  470 mm savklinge og roterer 314,89 o/min. (7,75 m/sek.)

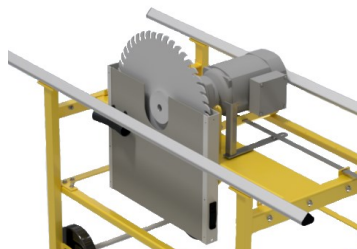
**Model 150** er monteret med en  $\varnothing$  470 mm savklinge og roterer 389 o/min. (7,75 m/sek.)

**Model 210-L** er monteret med en  $\varnothing$  600 mm savklinge og roterer 314,86 o/min. (7,72 m/sek.)

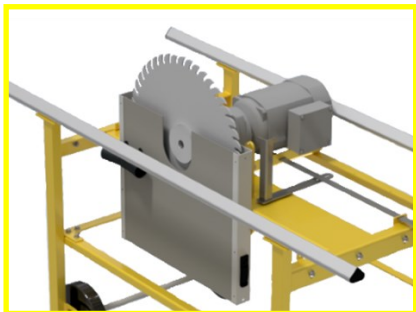
**Model 210** er monteret med en  $\varnothing$  600 mm savklinge og roterer 304 o/min. (7,72 m/sek.)

**Model 250-L** er monteret med en  $\varnothing$  700 mm savklinge og roterer 314,86 o/min. (7,33 m/sek.)

**Model 250** er monteret med en  $\varnothing$  700 mm savklinge og roterer 304 o/min. (7,33 m/sek.)



Savklingen er monteret direkte på gearmotoren. Strømtilførslen er 400 eller 230 Volt. Motorstørrelsen er 0,83 kW, hvilket er ens på alle modeller. Savklingen er stationær hvor løbebord og emne kører over fire løberuller. Bordet kan adskilles for service og for eventuel transport. Operatøren vil løfte porebeton op på løbebordets højre side og herefter skubbe bordet frem efter.



Start og stop er sammenbygget med såvel nødstop som motorværn.

Opsamling af savspåner (støv) sker ved at montere en Podek-pose omkring under-skærm samt en støvsuger



Man etablere udsugning ved montering af industristøvsuger. På de synlige sugestuder



Se side 12

# EU-OVERENSSTEMMELSESERKLÆRING

Fabrikant: PODEK Torvegade 89 7160 Tørring Danmark	Repræsentant: 
--	-------------------

Erklærer hermed, at  
Maskine:



Rundsav  
Type:

<input type="checkbox"/>	<input type="checkbox"/>	<input type="checkbox"/>	<input type="checkbox"/>	<input type="checkbox"/>	<input type="checkbox"/>	<input type="checkbox"/>
100	150	210	250	150-L	210-L	250-L

Er fremstillet i overensstemmelse  
med:

Fabr. Nr

Årgang:

- ⊗ Bestemmelserne i Rådets direktiv af 14. juni 1989 om indbyrdes tilnærmelse af medlemstaternes lovgivning om maskiner (98/37/EØF med senere ændringer) under særlig henvisning til direktivets bilag II, A og bilag I, om væsentlige sikkerheds- og sundhedskrav i forbindelse med konstruktion og fremstilling af maskiner.
- ⊗ Bestemmelserne i Rådets direktiv af 19. februar 1973 om indbyrdes tilnærmelse af medlemstaternes lovgivning om elektrisk materiel bestemt til anvendelse inden for visse spændings-grænser (73/23/EØF med senere ændringer).
- ⊗ Bestemmelserne i Rådets direktiv af 3. maj 1989 om indbyrdes tilnærmelse af medlemstaternes lovgivning om elektromagnetisk kompatibilitet (89/336/EØF med senere ændringer).

Miljø:	Udstråling:	Immunitet:
Beboelse, handels- og let industri	<input checked="" type="checkbox"/> EN 50081 - 1	<input type="checkbox"/> EN 50082 - 1
Industri	<input type="checkbox"/> EN 50081 - 2	<input checked="" type="checkbox"/> EN 50082 - 2

Er fremstillet i overensstemmelse med følgende **nationale/internationale standarder og tekniske specifikationer:**

DS/EN 292-1 og DS/EN292-2 Maskinsikkerhed. *Grundlæggende begreber, generelle principper for projektering, konstruktion og udformning.*

DS/EN 294 Maskinsikkerhed. *Fareområder og sikkerhedsafstande. Beskyttelse af hænder og arme,*

Er fremstillet i overensstemmelse med følgende **harmoniserede standarder, bilag IV, §§ 14 og 15:**

Podæk saven skal have lavet lovpligtigt el-eftersyn og service en gang årligt. Eftersynet må kun foretages af Podæk Aps.

Stilling: Fabrikant Pernille Hasselstrøm

Ejvind Hasselstrøm

Dato:

Navn:

---



---



---

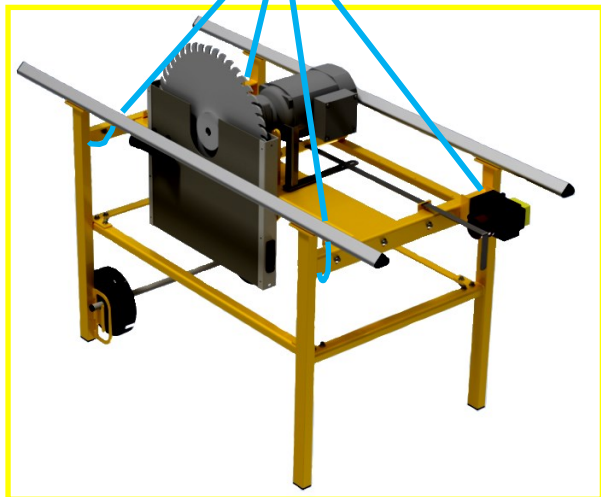
## 5. Samling:

### Opstilling:



Når rundsaven skal løftes, skal dette ske med afmonteret løbebord og med sikker anhugning i de fire løftepunkter. Saven må aldrig løftes i de skinner hvorpå løbebordet er monteret.

Truckløft må ikke forekomme, med mindre rundsaven er effektivt fastspændt på en palle. Direkte løft vil omgående gøre chassiset skævt.



Før brug skal saven stå solidt på en plan og vandret overflade.

Monter trækfjederen under bordet.

Fjederen tjener det formål at trække rullebordet tilbage til udgangspositionen, og således sikre at savklingehuset dækker savklingen.

**Løft kun 0,5 m over terræn og aldrig hen-over mennesker og dyr.**

NB ! Hvis fjederen er beskadiget eller blevet for slap, så rullebordet ikke trækkes tilbage, **skal** fjederen udskiftes før saven atter bruges.





Lås løbebordet ved at vippe håndgrebet i bordets låsehak.



Flyt rundsaven til det ønskede arbejdssted eller for videre transport.



Tilslut støvsuger til savens 40 mm udsugningsstuds.



Monter en Podek-pose omkring underskærm, for at opnå det optimale sug.



Afprøv saven ved at starte rundsaven.

Ved eventuelle mislyde standses saven omgående, og fejlen udbedres straks.

Hvis savklingen roterer modsat, kan man ændre dette ved at trykke på denne omskifter-knap gælder kun ved 400 V.

Bemærk at dette kun gøres i slukket og standset tilstand.

Forsete røde trykknop på front-dækslet udgør et nødstop.



Tilslut strøm til rundsaven.

Hvis løbebordet ikke er korrekt monteret, vil en pal forhindre at stikket kan monteret.

Strømstik og ledning må ikke have defekter.

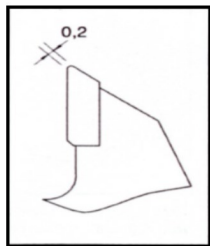
Etabler om nødvendigt godt arbejdslys.



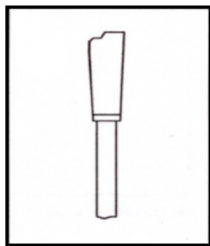
## Montering af savklinge:

Ved kontinuerligt brug af savklingen, bør man skifte klingen en gang i måneden.

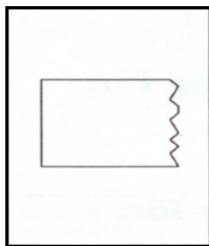
Eller skal savklingen slibes af en sagkyndig person med kendskab til genopslibningsprincipper for rundsavsklinger. Klingen bør genopslibes når:



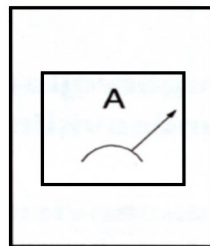
Skærenes slidfas  
Er større end 0,2 mm



Der er synlige  
skår i skærene



Snitkvaliteten ikke  
er tilfredsstillende.



Kraftforbruget er for  
stort til bearbejdningen.

Udtag strømsvittet og afmonter rullebordet. Husk at afmontere fjederen og evt. støvsugerslange først.

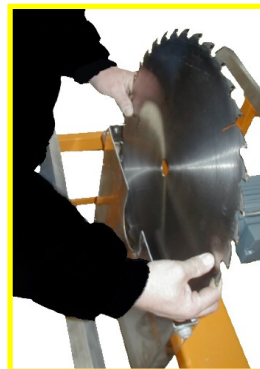


Lås savklingen med en skruetrækker og løsener centerskruen med links gevind.



Afmonter savklingen og undgå slag og stød. Læg aldrig klingen på et hårdt underlag, men på et stykke pap eller et stykke træ.

Undersøg klingen for eventuelle revner eller skævheder. Defekte klinger må ikke genmonteres.



Savklingen vendes rigtigt.

Ved montering er det vigtigt at der ikke er snavs eller grater når spændeskiven spændes fast.

## 6. Betjening:



Høreværn påbudt

Det er vigtigt at afskærmningen justeres ned til porebetonklodsen. Her ved mindsker man både støv-gener og risikoen for at komme i kontakt med savklingen.



PAS PÅ DEN ROTERENDE SAVKLINGE



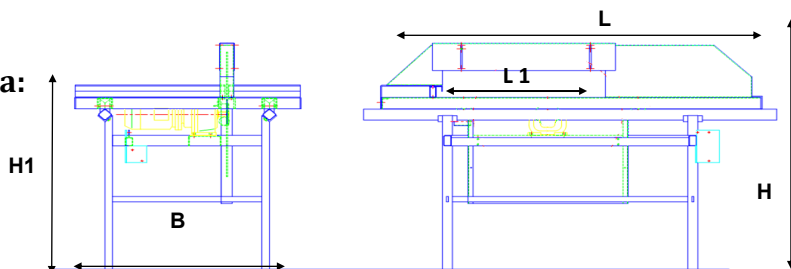
Det er påbudt at bruge høreværn hvis den tilladte støjgrænse overskrides.



Bemærk !. Fjern altid støv, snavs og materialeaflejringer. Rene maskiner og installationer øger pålidelighed og sikkerhed. I støvede omgivelser skal der anvendes åndedrætsværn.

Ved skæve snit anbringes blokken i den ønskede vinkel ved hjælp af støtte af en ekstra blok. Ved denne savoperation skal man udvise særlig omhu.

## 7. Tekniske data:



Type	100	150-L	150	210-L	210	250-L	250
Længde. L	1220 mm.	1508mm.	1508mm.	1710 mm.	1710 mm.	1710 mm.	1710 mm.
Skær længde L1	620 mm	620 mm	620 mm	620 mm	620 mm	620 mm	620 mm
Bredde. B	692 mm.	900 mm.	900 mm.	900 mm.	900 mm.	900 mm.	900 mm.
Højde. H	1015 mm.	1034 mm.	1034 mm.	1096 mm.	1096 mm.	1096 mm.	1096 mm.
Bordhøjde. H1	830 mm.	848 mm.	848 mm.	848 mm.	848 mm.	848 mm.	848 mm.
Vægt.	80 kg.	96 kg.	100 kg.	98 kg.	102 kg.	117 kg.	121 kg.
Omdr på Motor.	389 O/min.	314,86 O/min.	389 O/min.	314,86 O/min.	304 O/min.	314,86 O/min.	304 O/min.
volt	400V	230V	400V	230V	400V	230V	400V
Klingestørrelse.	400 mm.	470 mm.	470 mm.	600 mm.	600 mm.	700 mm.	700 mm.
Skæredybde.	100 mm.	147 mm.	150 mm.	206 mm.	210 mm.	250 mm.	250 mm.
Støjværdi (drift).	84 dB	84 dB	84 dB	84 dB	84 dB	84 dB	84 dB



## 8. Vedligeholdelse:

Enhver reparation eller justering, må kun ske når hovedstrømmen er afbrudt.



Ved kontinuerligt brug af savklingen, bør man skifte klingen en gang i måneden.



Løbebordet afmonteres, så der er adgang til rund-savens gearmotor.

### Bemærk !

Saven er således indrettet at bordet kun kan afmonteres når strømstikket er afmonteret. Herved sikres det at savklingen ikke igangsættes når beskyttelseskærmen fjernes sammen med løbebordet.

Gearolie niveau kontrolleres for hver 1000 driftstimer og skiftes for hver 2000 drifts-timer eller mindst en gang om året.

Brugt olie bortskaffes efter gældende kommunale renovationsbestemmelser.

PODEK anbefaler følgende olietyper:

Podék sav - gear olie



El-motorens luftindtag renses jævnligt for støv og urenheder. Motoren er en s60 motor og bør derfor ikke køre mere end 60min ad gangen.

Rundsaven er lakeret i alm. lakmaling, og lakskader udbedres straks med rengøring og 1 komponent lakmaling.

Når Rundsaven efter mange år er udtjent, skal den ophugges efter gældende kommunale ophugningsregler.

## 10. Krav til strømtilslutning

Faste installationer må kun udføres af el-installatører eller personer med indgående kendskab:

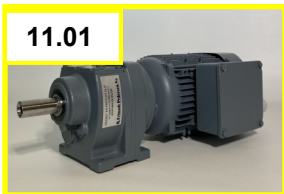
- ◆ Maskindirektivet 98/37/EØF
- ◆ Lavspændingsdirektivet 73/23/EØF
- ◆ EMC-direktivet 89/336/EØF.

Samt hertil senere ændringer.

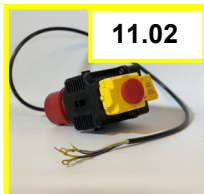


## 11. Reservedele (sliddele)

11.01



11.02



11.04



11.03



11.05



Pos.	Benævnelse.	100 Varenum- mer	150-L Varenum- mer	150 Varenum- mer	210-L Varenum- mer	210 Varenum- mer	250-L Varenum- mer	250 Varenum- mer
11.01	Gearmotor 0,83 KW	40019	40019-25	40019	40019-25	40019-a	40019-25	40019-a
11,2	Kontakt 400		40022-25		40022-25		40022-25	
11,2	Kontakt 400	40022-a		40022-a		40022-a		40022-a
11.03	Savklinge	15047	15047	15047	21060	21060	25070	25070
11.04	Side skør- ter	15001	15001	15001	21001	21001	25001	25001
11.05	Top skinne	30001	30001	30001		30001		30001



## 11. Advarsler og misbrug

Ved justeringer og reparationer skal hovedstrømmen være afbrudt.

Rundsaven må kun betjenes af personer over 18 år, og når brugeren er blevet grundigt instrueret i betjening.



Afskærmninger over savklingen må ikke mangle. Skærmene skal være hele og skruerne må ikke mangle. Bevidst selvtægt i disse anordninger er strengt forbudt.

Manglende afskærmninger er årsag til mange skader.

Savklingen må ikke have defekter, og mangler indberettes omgående til den ansvarlige. Ved en tilfredsstillende vedligeholdelse skal arbejdsgiveren træffe de nødvendige foranstaltninger, for at rundsaven og dens konstruktioner holdes på et forsvarligt niveau så længe den anvendes.

Der udvises særlig omhu hvor en medhjælper bidrager til savopgaver.

Fjern altid støv, snavs og materialeaflejringer. Rene maskiner

og

installationer øger pålidelighed, sikkerhed og savkvalitet.

Gældende regler for støvkonzentrationer skal overholdes.

**Monter altid udsugning og støvposer. Brug om nødvendigt støvmaske og ansigtssværn.**



Sørg for tilstrækkeligt belysning til, at arbejdet kan udføres på betryggende vis.

Sluk omgående saven efter brug. Motoren er så støjsvag, at den næsten ikke høres og saven let glemmes.

Hvis maskinen mister olie eller fedt, skal dette fjernes og lækagen repareres. Fedt og olie på gulvet øger faren for uheld betydeligt.

PODEK saven må under ingen omstændigheder anvendes til andet end skæring af porebetonprodukter ! Ved forsøg på anvendelse til andre produkter ødelægges hårdmetalklingen, og der er stor risiko for tilbageslag.

## 12. Forhandler og service

PODEK rundsaven kan repareres og serviceres hos:

