

Brugsanvisning

Rundsav	Model 100
Rundsav	Model 150
Rundsav	Model 210
Rundsav	Model 250

1. Betingelser
2. Garantibestemmelser
3. Anvendelse og funktion
4. EU - overensstemmelseserklæring
5. Samling, Opstilling og Montering af savklinge
6. Betjening
7. Tekniske data
8. Vedligeholdelse
9. Krav til strømtilslutning
10. Reservedele
11. Advarsler og misbrug
12. Forhandler og service



Før rundsaven tages i brug er det vigtigt, at denne brugsanvisning læses grundigt igennem. Hensigten er at opnå et tilstrækkeligt kendskab til sikkerhedsregler og anvendelsesmåde. De fire rundsawe er bortset fra savdybde og bordlængde ens i design og udformning.

Vi takker, fordi De valgte en PODEK rundsav. Vi er overbevist om, at den vil være til nytte fremover og står gerne til rådighed, hvis De ønsker yderligere oplysninger.

1. Betingelser

PODEK påtager sig intet ansvar for rundsavens anvendelighed til formål der ikke er godkendt af PODEK.

PODEK kan ikke drages til ansvar for fejl i håndbogen eller for direkte eller in-direkte tab som følge af levering, præsentation eller brug af dette materiale.

Indholdet må ikke fotokopieres, reproduceres eller oversættes, hverken helt eller delvist, uden forudgående tilladelse fra PODEK.

PODEK fritager sig for ethvert ansvar vedrørende erstatning til skadelidte, der har tilsidesat sikkerhedsbestemmelserne i denne brugsanvisning.

2. Garantibestemmelser

PODEK fritager sig for garantiforpligtelser på skader der er forårsaget af manglende vedligeholdelse eller forkert brug. Garantibestemmelserne gælder ikke for naturligt slid.

Savklingen er ikke omfattet af 3. års garantien.

Trykning: Første udgave. September 2000.

3. Anvendelse og funktion

Model 100,150, 210 og 250 er identiske, bortset fra savdybde og bordlængde.

Rundsaven opfylder kravene fra Maskindirektivet

98/37/EØF,

gennemført ved Arbejdstilsynets bekendtgørelse nr.

561 af 24. juni 1994.

De elektriske dele, opfyldes kravene fra Lavspændings-

direktivet 73/23/EØF og EMC-direktivet 89/336/EØF

Rundsaven er derfor ledsaget af en overensstemmelseserklæring, som omtalt i direktivets §12, stk. 1.

Anvendelse

PODEK saven bruges i bygningsbranchen til opsavning af porebeton.

Saven er monteret med hjul der gør den let at transportere til eller fra Byggepladsen, ligesom saven kan placeres direkte ved arbejdsstedet.

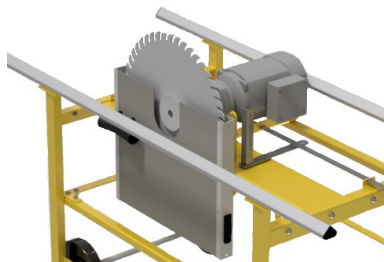
Model 100 er monteret med en \varnothing 400 mm savklinge og roterer 315 o/min. (7,75 m/sek.)

Model 150 er monteret med en \varnothing 470 mm savklinge og roterer 315 o/min. (7,75 m/sek.)

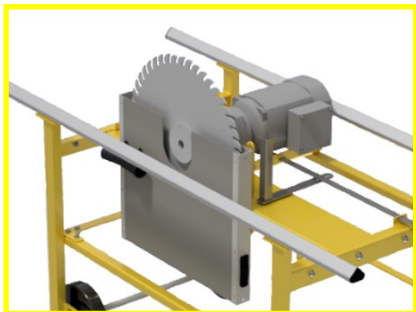
Model 210 er monteret med en \varnothing 600 mm savklinge og roterer 250 o/min. (7,72 m/sek.)

Model 250 er monteret med en \varnothing 700 savklinge og roterer 200 o/min. (7,33 m/sek.)

Ingen af savene har mulighed for at korrigere skærehastigheden.



Savklingen er monteret direkte på gearmotoren. Strømtilførslen er 400 Volt. Motorstørrelsen er 0,83 kW, hvilket er ens på alle modeller. Savklingen er stationær hvor løbebord og emne kører over fire løberuller. Bordet kan adskilles for service og for eventuel transport. Operatøren vil løfte porebeton op på løbebordets højre side og herefter skubbe bordet fremefter.



Start og stop er sammenbygget med såvel nødstop som motorværn.

Opsamling af savspåner (støv) sker ved at montere en Podek-pose omkring under-skærm samt en støvsuger



Man etablere udsugning ved montering af industristøvsuger. På de synlige sugestuder



Se side 12

EU-OVERENSSTEMMELSESERKLÆRING

Fabrikant: PODEK Torvegade 89 7160 Tørring Danmark	Repræsentant:
--	-------------------

Erklærer hermed, at
Maskine:



Rundsav
Type:

<input type="checkbox"/>	<input type="checkbox"/>	<input type="checkbox"/>	<input type="checkbox"/>
100	150	210	250

Er fremstillet i overensstemmelse
med:

Fabr. Nr

Årgang:

- ⊗ Bestemmelserne i Rådets direktiv af 14. juni 1989 om indbyrdes tilnærmelse af medlemstaternes lovgivning om maskiner (98/37/EØF med senere ændringer) under særlig henvisning til direktivets bilag II, A og bilag I, om væsentlige sikkerheds- og sundhedskrav i forbindelse med konstruktion og fremstilling af maskiner.
- ⊗ Bestemmelserne i Rådets direktiv af 19. februar 1973 om indbyrdes tilnærmelse af medlemstaternes lovgivning om elektrisk materiel bestemt til anvendelse inden for visse spændings-grænser (73/23/EØF med senere ændringer).
- ⊗ Bestemmelserne i Rådets direktiv af 3. maj 1989 om indbyrdes tilnærmelse af medlemstaternes lovgivning om elektromagnetisk kompatibilitet (89/336/EØF med senere ændringer).

Miljø:	Udstråling:	Immunitet:
Beboelse, handels- og let industri	X EN 50081 - 1	<input type="checkbox"/> EN 50082 - 1
Industri	<input type="checkbox"/> EN 50081 - 2	X EN 50082 - 2

Er fremstillet i overensstemmelse med følgende **nationale/internationale standarder og tekniske specifikationer:**

DS/EN 292-1 og DS/EN292-2 Maskinsikkerhed. *Grundlæggende begreber, generelle principper for projektering, konstruktion og udformning.*

DS/EN 294 Maskinsikkerhed. *Fareområder og sikkerhedsafstande. Beskyttelse af hænder og arme, 1993-11-10.* EN 60 204-1 Elektrisk materiel på maskiner. *Første udgave 204-1. 1993*

Er fremstillet i overensstemmelse med følgende **harmoniserede standarder, bilag IV, §§ 14 og 15:**

Podek saven skal have lavet lovpligtigt el-eftersyn og service en gang årligt. Eftersynet må kun foretages af Podek Aps.

Stilling: Fabrikant Pernille Hasselstrøm

Ejvind Hasselstrøm

Dato:

Navn:

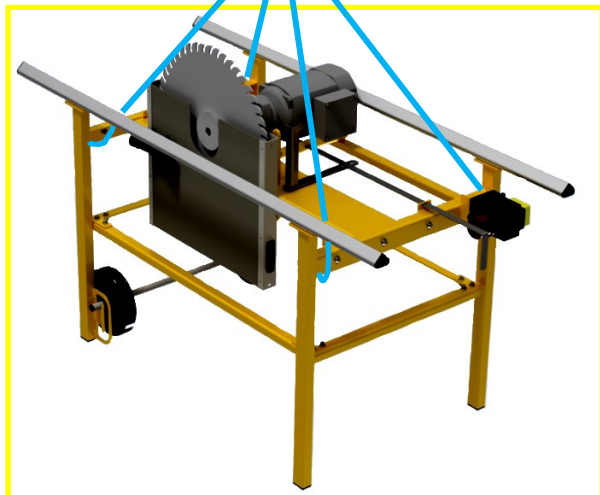
5. Samling:

Opstilling:



Når rundsaven skal løftes, skal dette ske med afmonteret løbebord og med sikker anhugning i de fire løftepunkter. Saven må aldrig løftes i de skinner hvorpå løbebordet er monteret.

Truckløft må ikke forekomme, med mindre rundsaven er effektivt fastspændt på en palle. Direkte løft vil omgående gøre chassiset skævt.



Før brug skal saven stå solidt på en plan og vandret overflade.

Monter trækfjederen under bordet.

Fjederen tjener det formål at trække rullebordet tilbage til udgangspositionen, og således sikre at savklingehuset dækker savklingen.

Løft kun 0,5 m over terræn og aldrig hen-over mennesker og dyr.

NB ! Hvis fjederen er beskadiget eller blevet for slap, så rullebordet ikke trækkes tilbage, **skal** fjederen udskiftes før saven atter bruges.





Lås løbebordet ved at vippe håndgrebet i bordets låsehak.



Flyt rundsaven til det ønskede arbejdssted eller for videre transport.



Tilslut støvsuger til savens 40 mm udsugningsstuds.



Monter en Podek-pose omkring under-skærm, for at opnå det optimale sug.



Afprøv saven ved at starte rundsaven.

Ved eventuelle mislyde standses saven omgående, og fejlen udbedres straks.

Hvis savklingen roterer modsat, kan man ændre dette ved at trykke på denne omskifter-knap.

Bemærk at dette kun gøres i slukket og standset tilstand.

Forsete røde trykknop på front-dækslet udgør et nødstop.



Tilslut strøm til rundsaven.

Hvis løbebordet ikke er korrekt monteret, vil en pal forhindre at stikket kan monteret.

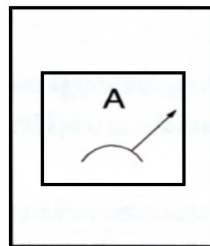
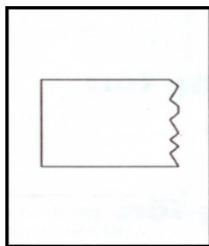
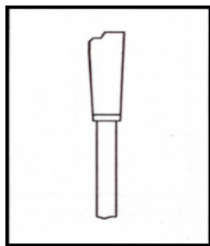
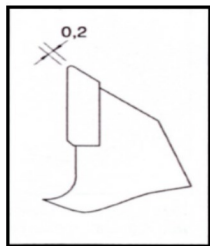
Strømtik og ledning må ikke have defekter.

Etabler om nødvendigt godt arbejdslys.

Montering af savklinge:

Ved kontinuerligt brug af savklingen, bør man skifte klingens en gang i måneden.

Eller skal savklingen slibes af en sagkyndig person med kendskab til genopslibningsprincipper for rundsavsklinger. Klingens bør genopslibes når:



Skærenes slidfas
Er større end 0,2 mm

Der er synlige
skår i skærene

Snitkvaliteten ikke
er tilfredsstillende.

Kraftforbruget er for
stort til bearbejdningen.

Udtag strømstikket og afmonter rullebordet. Husk at afmontere fjederen først.

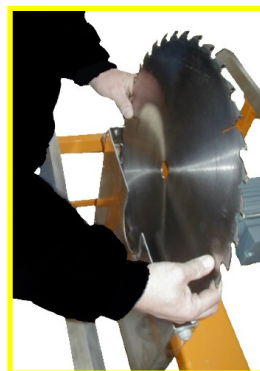


Lås savklingen med en skruetrækker og løsener centerskruen med links gevind.



Afmonter savklingen og undgå slag og stød. Læg aldrig klingens på et hårdt underlag, men på et stykke pap eller et stykke træ.

Undersøg klingens for eventuelle revner eller skævheder. Defekte klinger må ikke genmonteres.



Savklingen vendes rigtigt.

Ved montering er det vigtigt at der ikke er snavs eller grater når spændeskiven spændes fast.

6. Betjening:



Høreværn påbudt

Det er vigtigt at afskærmningen justeres ned til porebetonklodsens. Herved mindsker man både støvgener og risikoen for at komme i kontakt med savklingen.



8

Det er påbudt at bruge høreværn hvis den tilladte støjgrænse overskrides.

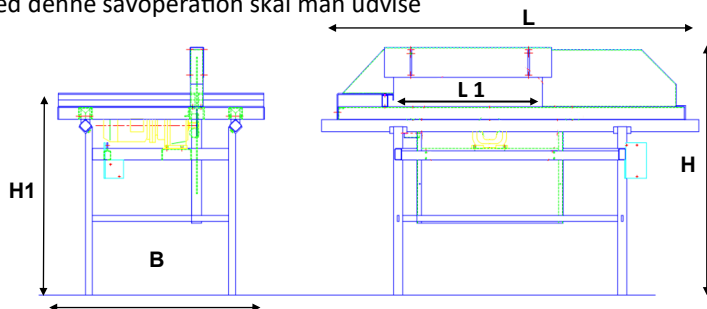
Skub på rullebordet og ikke på emnet.

Bemærk !. Fjern altid støv, snavs og materialeaflejringer. Rene maskiner og installationer øger pålidelighed og sikkerhed. I støvede omgivelser skal der anvendes åndedrætsværn.



Ved skæve snit anbringes blokken i den ønskede vinkel ved hjælp af støtte af en ekstra blok. Ved denne savoperation skal man udvise særlig omhu.

7. Tekniske data:



Type	100	150	210	250
Længde. L	1220 mm.	1508mm.	1710 mm.	1860 mm.
Skær længde L1	620 mm	620 mm	620 mm	620 mm
Bredde. B	692 mm.	900 mm.	900 mm.	900 mm.
Højde. H	1015 mm.	1034 mm.	1096 mm.	1144 mm.
Bordhøjde. H1	830 mm.	848 mm.	848 mm.	848mm.
Vægt.	80 kg.	100 kg.	102 kg.	121 kg.
Omdr på klinge.	364 O/min.	364 O/min.	285 O/min.	285 O/min.
Klingestørrelse.	400 mm.	470 mm.	600 mm.	700 mm.
Skæredybde.	100 mm.	150 mm.	210 mm.	250 mm.
Støjtæthed (drift).	84 dB	84 dB	84 dB	84 dB

Enhver reparation eller justering, må kun ske når hovedstrømmen er afbrudt.



Ved kontinuerligt brug af savklingen, bør man skifte klingen en gang i måneden.



Løbebordet afmonteres, så der er adgang til rund-savens gearmotor.

Bemærk !

Saven er således indrettet at bordet kun kan afmonteres når strømstikket er afmonteret. Herved sikres det at savklingen ikke igangsættes når beskyttelseskærmen fjernes sammen med løbebordet.

Gearolie niveau kontrolleres for hver 1000 driftstimer og skiftes for hver 2000 drifts-timer eller mindst en gang om året.

Brugt olie bortskaffes efter gældende kommunale renovationsbestemmelser.

PODEK anbefaler følgende olietyper:

Podek sav - gear olie



El-motorens luftindtag renses jævnligt for støv og urenheder. Motoren er en s60 motor og bør derfor ikke køre mere end 60min ad gangen.

Rundsaven er lakeret i alm. lakmaling, og lakskader udbedres straks med rengøring og 1 komponent lakmaling.

Når Rundsaven efter mange år er udtjent, skal den ophugges efter gældende kommunale ophugningsregler.

10. Krav til strømtilslutning

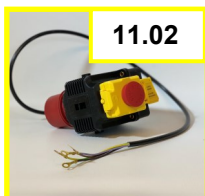
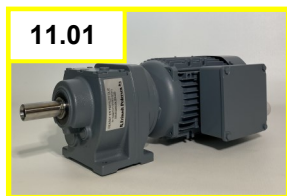
Faste installationer må kun udføres af el-installatører eller personer med indgående kendskab:

- ◆ Maskindirektivet 98/37/EØF
- ◆ Lavspændingsdirektivet 73/23/EØF
- ◆ EMC-direktivet 89/336/EØF.

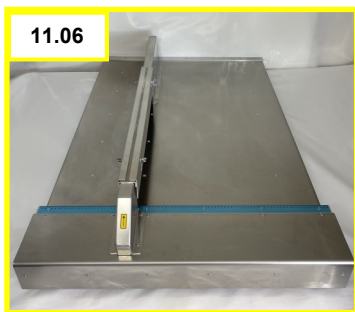
Samt hertil senere ændringer.



11. Reservedele (sliddele)



Pos.	Benævnelse.	100 Varenummer	150 Varenummer	210 Varenummer	250 Varenummer
11.01	Gearmotor 0,83 kW	40019	40019	40019-a	40019-a
11.02	Kontakt 400 230	40022 40022-a	40022 40022-a	40022 40022-a	40022 40022-a
11.03	Savklinge	15040	15047	21060	25070
11.04	Side skørter	15001	15001	21001	25001
11.05	Top skinne	30001	30001	30001	30001



11.06



11.09



11.08



11.11



11.10



11.07

Pos.	Benævnelse.	100 Varenummer	150 Varenummer	210 Varenummer	250 Varenummer
11.06	Bordplade samlet	10050	15050	21050	25050
11.07	Hjul for bord	30004	30004	30004	30004
11.08	Transporthjul sæt	40017	40017	40017	40017
11.09	Lineal 30 cm	30005	30005	30005	30005
11.09	Lineal 60 cm	30006	30006	30006	30006
11.10	Fjeder for bord	40018	40018	40018	40018
11.11	Podek pose	35003	35003	35003	35003

11. Advarsler og misbrug

Ved justeringer og reparationer skal hovedstrømmen være afbrudt.

Rundsaven må kun betjenes af personer over 18 år, og når brugeren er blevet grundigt instrueret i betjening.



Afskærmninger over savklingen må ikke mangle. Skærmene skal være hele og skruerne må ikke mangle. Bevidst selvtægt i disse anordninger er strengt forbudt.

Manglende afskærmninger er årsag til mange skader.

Savklingen må ikke have defekter, og mangler indberettes omgående til den ansvarlige. Ved en tilfredsstillende vedligeholdelse skal arbejdsgiveren træffe de nødvendige foranstaltninger, for at rundsaven og dens konstruktioner holdes på et forsvarligt niveau så længe den anvendes.

Der udvises særlig omhu hvor en medhjælper bidrager til savopgaver.

Fjern altid støv, snavs og materialeaflejringer. Rene maskiner

og

installationer øger pålidelighed, sikkerhed og savkvalitet.

Gældende regler for støvkonzentrationer skal overholdes.

Monter altid udsugning og støvposer. Brug om nødvendigt støvmaske og ansigtssværn.



Sørg for tilstrækkeligt belysning til, at arbejdet kan udføres på betryggende vis.

Sluk omgående saven efter brug. Motoren er så støjsvag, at den næsten ikke høres og saven let glemmes.

Hvis maskinen mister olie eller fedt, skal dette fjernes og lækagen repareres. Fedt og olie på gulvet øger faren for uheld betydeligt.

PODEK saven må under ingen omstændigheder anvendes til andet end skæring af porebetonprodukter ! Ved forsøg på anvendelse til andre produkter ødelægges hårdmetalklingen, og der er stor risiko for tilbageslag.

12. Forhandler og service

PODEK rundsaven kan repareres og serviceres hos:

